

LULLABY - LA CULLA EVOLUTIVA

CODICE L1

DIMENSIONI: CM 124X66 H VARIABILE

MATERIALE: MULTISTRATO BETULLA 18 MM, FINITURA: BIANCA



LULLABY, PER IL SONNO DEL VOSTRO BIMBO, E' PROPRIO COME UNA DOLCE "NINNANANNA".

NASCE COME CULLA SIDEBED, MA E' MOLTO DI PIU', GRAZIE AGLI OPTIONAL IN DOTAZIONE.



4 FUNZIONI IN 1:

1-SIDEBED

2-CULLA/LETTINO CLASSICA

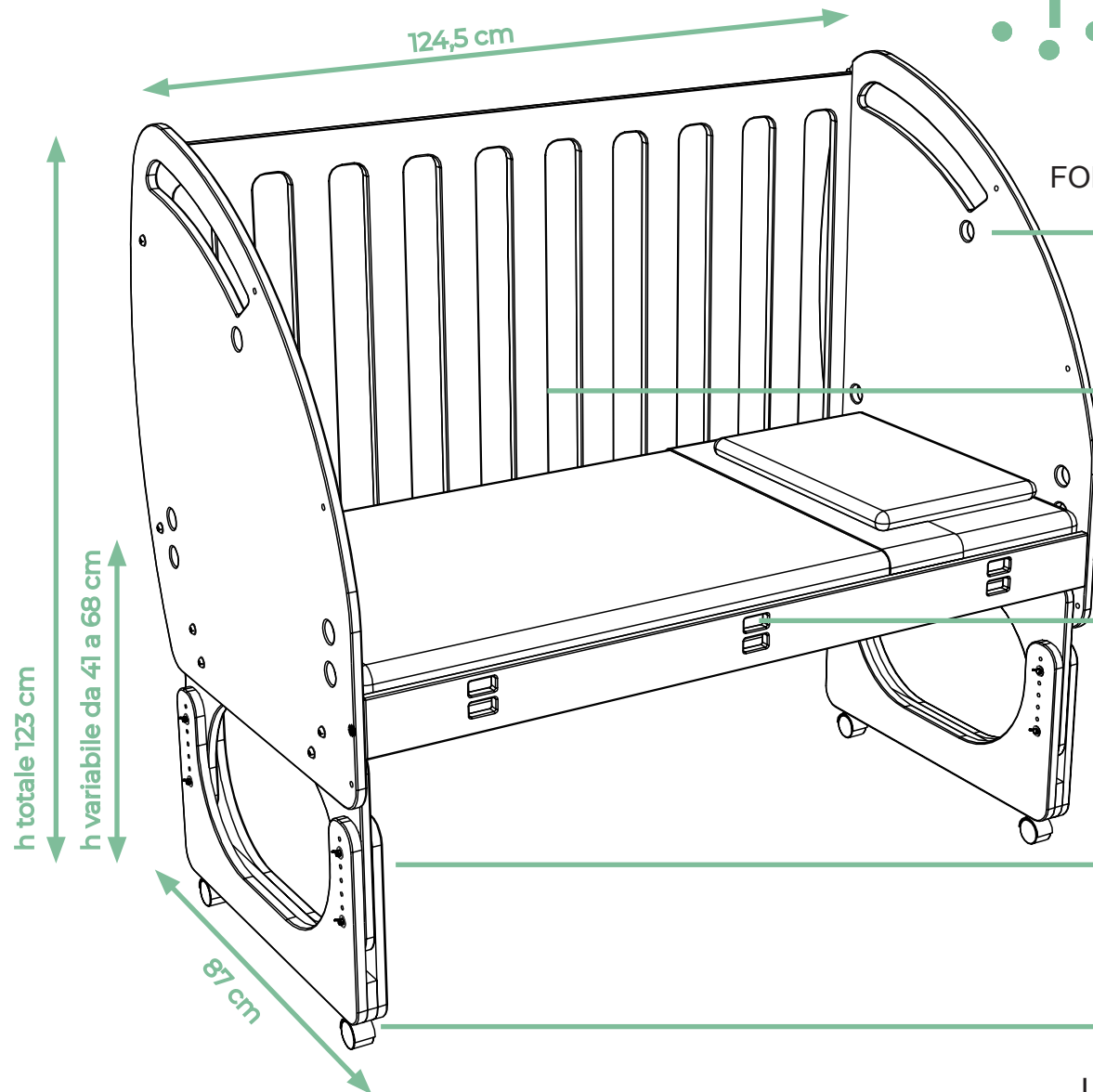
3-LETTINO MONTESSORIANO

4- DIVANETTO ARREDO CAMERETTA

LULLABY - LA CULLA EVOLUTIVA



LULLABY SIDEBED è indicato per bambini dai 0-24 mesi, realizzato multistrato di betulla, in due versioni: bianco e legno, smaltato con vernici atossiche



FORI LATERALI DI DI AREAZIONE E AGGANCIO PER QUALSIASI TIPO DI PARACOLPI IN COMMERCIO

SPONDA DI PROTEZIONE VERTICALE FISSA H 60 CM CON FORI PER AREARE

FORI SULLA BASE DEL LETTINO PER AGGANCIARSI FACILMENTE A QUASI TUTTI I TIPI DI LETTO MATRIMONIALE, GRAZIE ALLE CINGHIE IN DOTAZIONE

SISTEMA DI FISSAGGIO DELLA BASE REGOLABILE A VARIE ALTEZZE PER ADATTARSI A LETTI MATRIMONIALI DAI 41 CM AI 68 CM DI H

SOLIDA BASE SU RUOTE FRENANTI

LULLABY - LA CULLA EVOLUTIVA

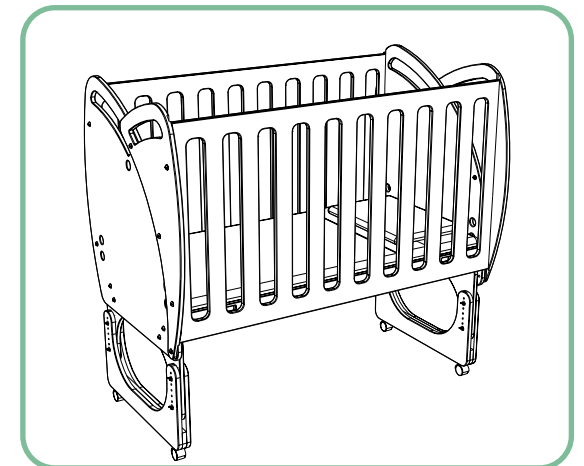
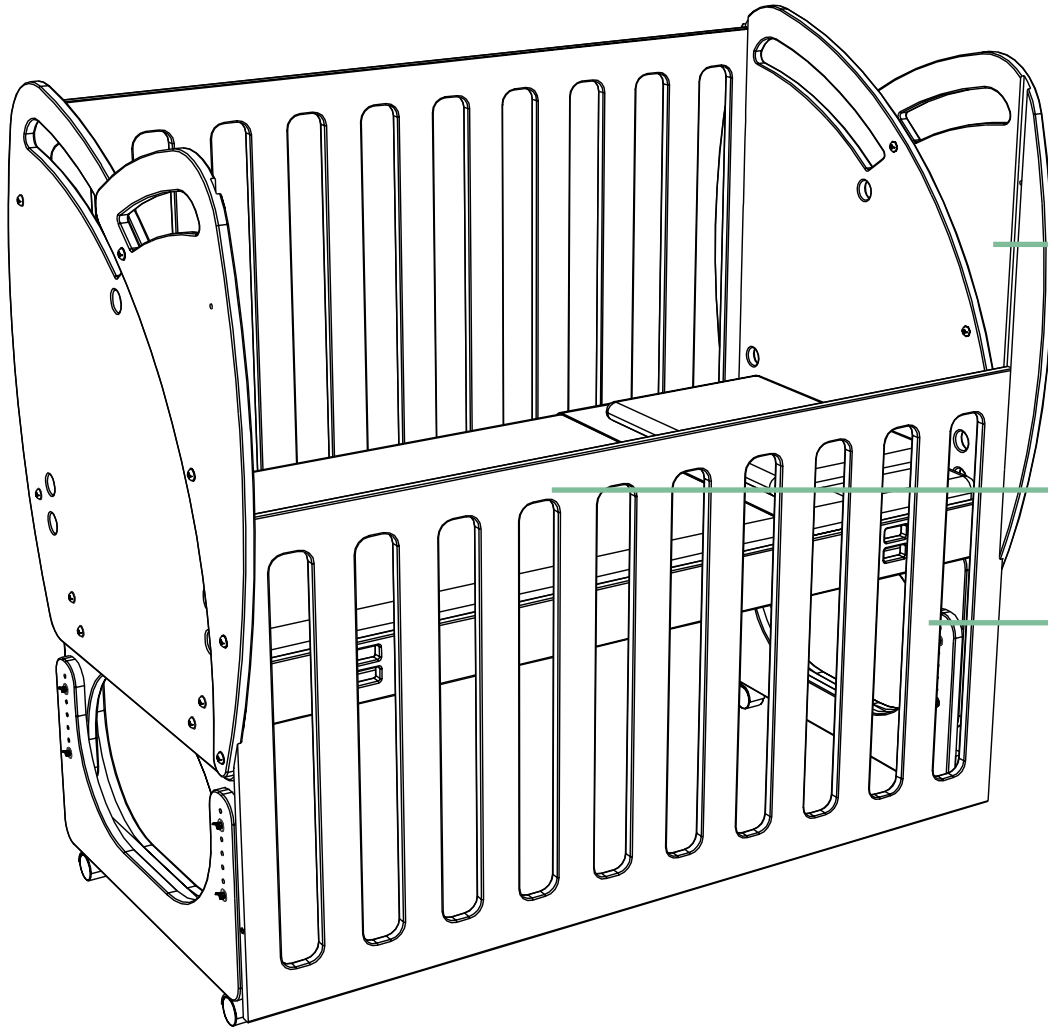


LULLABY E' ANCHE UN LETTINO EVOLUTIVO. Grazie ai lati aggiuntivi facilmente montabili insieme alla protezione verticale, diventa una culla/lettino autonoma per i bambini dai 0 mesi-5 anni. Realizzato in multistrato di betulla, in due versioni: bianco e legno, smaltato con vernici atossiche

LATI AGGIUNTIVI PER RENDERE IL SIDEBED UNA CULLA-LETTINO AUTONOMA

IL MATERASSO INDICATO E' QUELLO STANDARD PER LETTINI: 60X120 CM. A CUI SI POSSONO AGGIUNGERE I RIDUTTORI PER I NEONATI E I PARACOLPI IN COMMERCIO. LA SUA LINEA DI DESIGN E' ISPIRATA AD UN ABBRACCIO PROPRIO PER "NINNARE" I VOSTRI PICCOLI

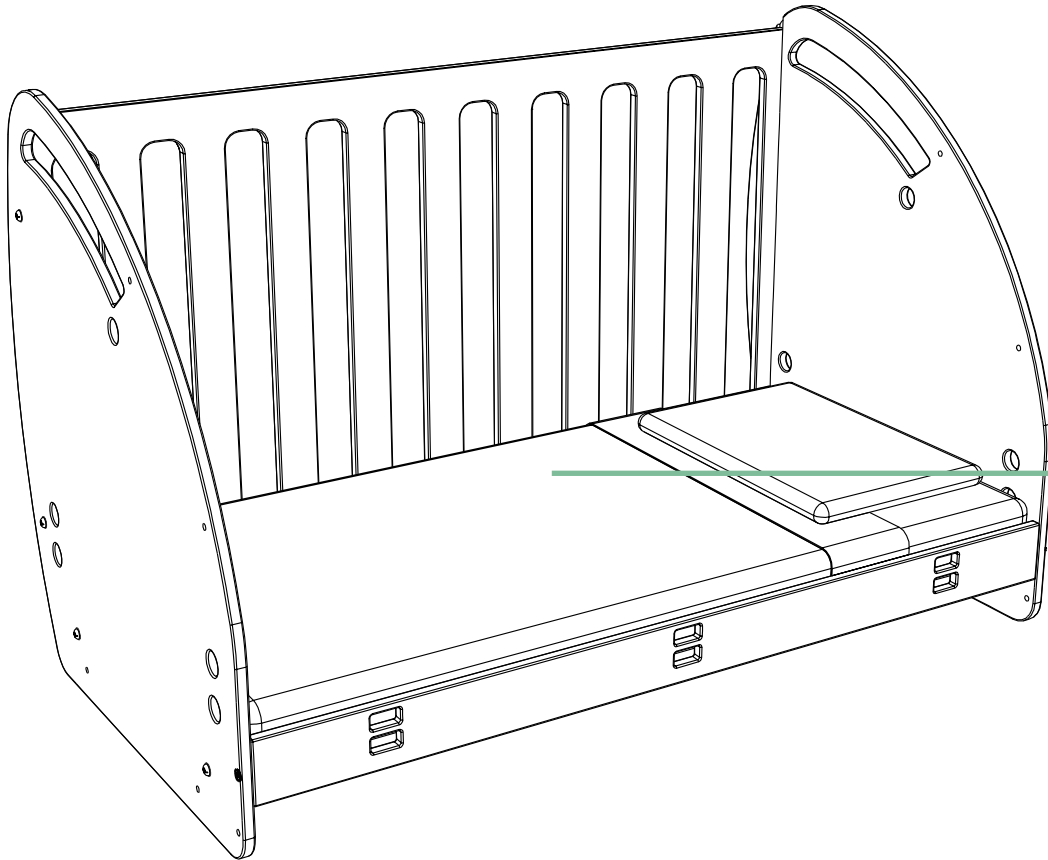
LA PROTEZIONE DEL LATO AGGIUNTIVO SCORRE IN ALTEZZA E SI PUO' FISSARE A 2 DIVERSE ALTEZZE



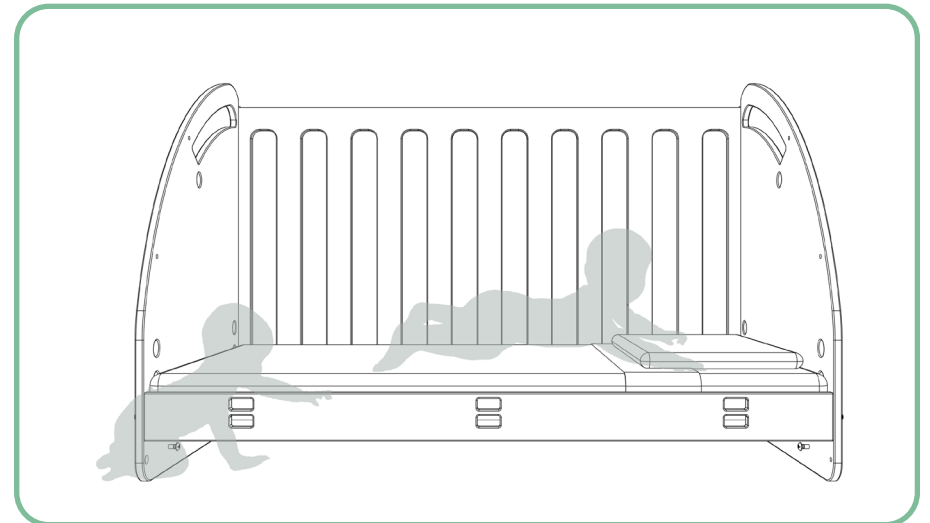
LULLABY - LA CULLA EVOLUTIVA



LULLABY E' ANCHE UN LETTINO MONTESSORIANO.
Se il vostro bambino si sente pronto, LULLABY diventa un lettino montessoriano, e per sviluppare la sua autonomia, potrà salire e scendere da solo, per i bambini dai 18 mesi ai 5 anni.



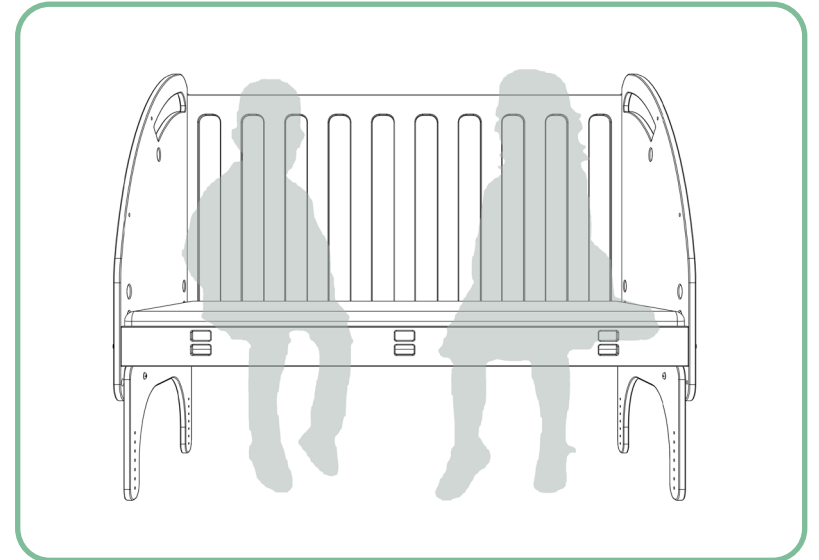
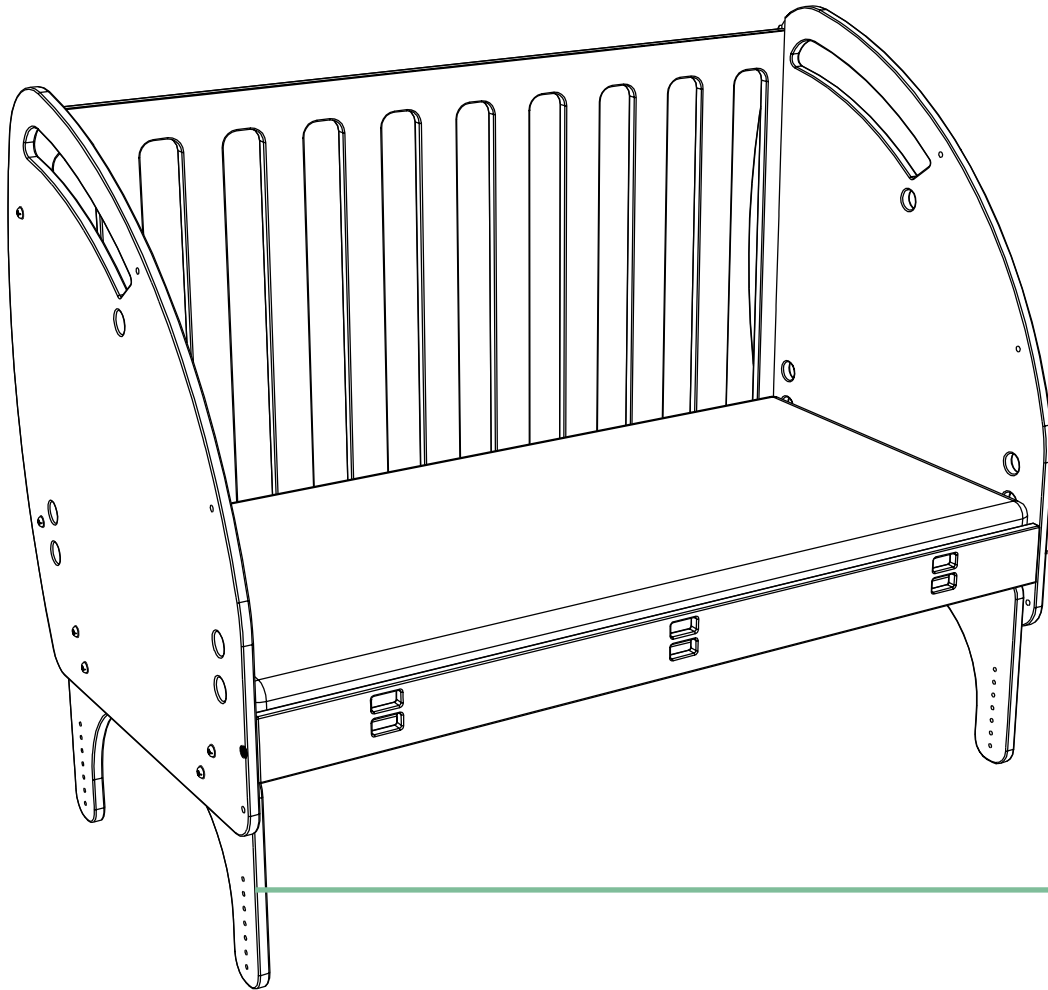
IL LETTINO MONTESSORIANO LULLABY
E' INDICATO PER
MATERASSI CM 60X120



LULLABY - LA CULLA EVOLUTIVA

4

LULLABY E' ANCHE UN DIVANETTO.
E quando il lettino montessori non serve più, LULLABY
diventa un divanetto
da tenere in cameretta per
giocare e chiacchierare con gli amici!



BASTA MONTARE AL LETTINO MONTESSORIANO LA BASE
E LULLABY DIVENTA UN DIVANETTO.