

TEMA VIAGGIO

LIBRERIA NUVOLA CODICE V4

DIMENSIONI: CM 130X35X30 MATERIALE: MULTISTRATO
BETULLA 9 MM FINITURA: TRASPARENTE ALL'ACQUA

1 COLLO:

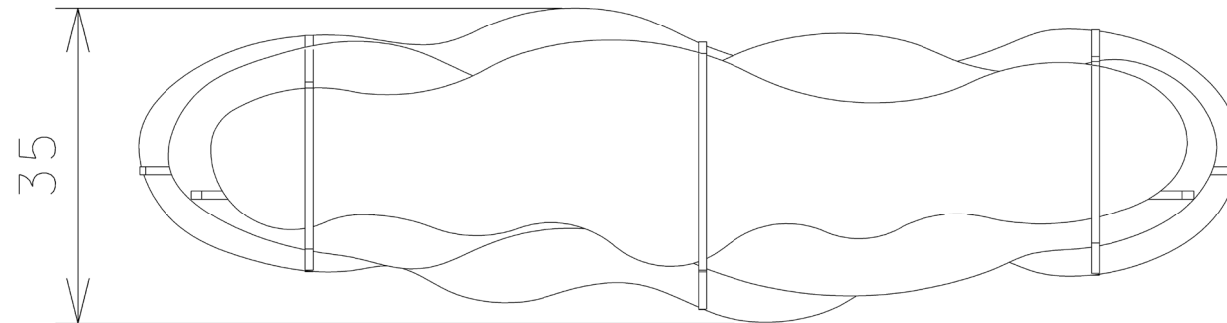
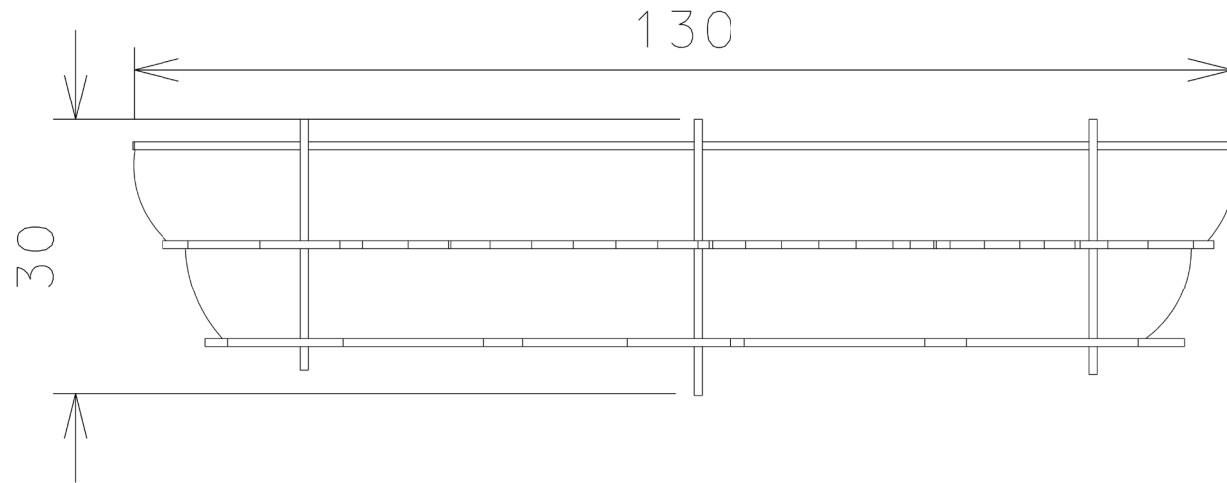
1) CM 135X40 H 35 CM



TEMA VIAGGIO

LIBRERIA NUVOLA CODICE V4

Permette di esporre i libri anche frontalmente per dare la possibilità ai bambini di scegliere la loro storia da leggere.



TEMA VIAGGIO

LIBRERIA NUVOLA CODICE V4
Si monta con un semplice sistema di incastri.

